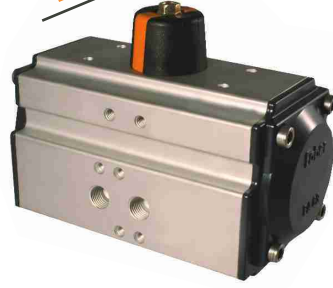


2008
TTKD
ALTIN
MARKA
ÖDÜLÜ



Faber®

**YENİ NESİL
YERLİ ÜRETİM**



Aktüatörler ve Pistonlu Vanalar

- Pnömatik Aktüatör
- Elektrikli Aktüatör
- Pnömatik Pistonlu Vana

*otomasyon çözümlerinde,
pratik, verimli, güçlü
yeni nesil aktüatörler...*

www.fabervana.com.tr





üretimden, yatırımdan gelen güç...

Sirketimiz, endüstriyel vana ve kontrol elemanlarının üretim ve satışını yapmak üzere, 2005 yılında İkitelli Organize Sanayi Bölgesinde kurulmuştur.

Alman belgelendirme kuruluşu TÜV'den alınmış ISO 9001 Kalite güvence Sistemi, ISO 14001 Çevre Yönetim Sistemi ve OHSAS 18001 İşçi Sağlığı ve İş Güvenliği sistemi belgelerine sahip modern tesislerimizde Aktüatörler, Solenoid Vanalar, Patlaç Valfler, Kelebek ve Küresel Vanalar, Çekvalfler, Pislik Tutucular, Pnömatik Pistonlu Valfler, Diyaframli Vanalar, Kompansatörler gibi endüstrimizin ihtiyacı olan tesisat elemanları üretilmekte, iç ve dış piyasalara sunulmaktadır.

Ulusal ve uluslararası standartlara uygun olarak üretilmekte olan ürünlerimiz ilgili TSE ve CE sertifikalarına sahiptir. Kusursuz tasarım, güvenli kullanım, uzun ömür, bol yedek parça, bakanlık onaylı 2 yıl garanti gibi özelliklere sahip ürünlerimiz, etkin mühendislik desteği ve satış sonrası servis hizmeti ile satıcılarımızın, uygulamacılarımızın ve kullanıcılarımızın hizmetine sunulmaktadır.

Ürünlerimiz gıda, kimya, gemi, ilaç, tekstil, boya, çimento, kağıt, enerji, içme suyu, atık su, arıtma, ısıtma, soğutma, havalandırma, petrokimya, enerji ve biyoteknoloji gibi yurt içinde ki ve yurt dışında ki pek çok endüstriyel tesiste ve proseste başarıyla kullanılmaktadır. Faber ürünleri, makul fiyatıyla, kalitesiyle, sağlamlığıyla sanayicimizin, satıcımızın, projecimizin ve taahhütçümüzün yüzünü güldürüyor.

Tesislerimiz bünyesinde Avusturya vana üreticisi Gur Armaturen GmbH. Şirketinden satın alınan kelebek vana üretim hattı, ar-ge tasarım bölümü, kalıp/takım atölyesi, yüzey hazırlık bölümü, CNC işleme tezgahları, test ve ambalaj bölümleri, modern laboratuvarlarımız bulunmaktadır. Üretimimizde 83 yıllık Gur Armaturen birikim ve deneyiminden yararlanılmaktadır.

Müşterilerimiz ve partnerlerimizle mevcut sıcak ilişkilerimiz, dostluklarımız başarımızdaki temel taşlarından biridir.

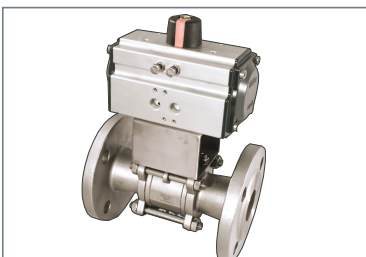
Vizyonumuz, kaliteli, yenilikçi, fonksiyonel ve çevre dostu ürünler ile sanayinin, ülkenin, toplumun ve insanlığın gelişmesine katkıda bulunacak, asırlarca yaşayacak, gelişecek küresel bir oyuncu olmak ve dünya markası haline gelmektir. Ülkeye, topluma, doğaya ve çevreye saygılı olmayı görev biliyor, müşterilerimiz, tedarikçilerimiz, iş ortaklarımız, tüketicilerimiz ve çalışanlarımızla oluşturduğumuz ailemizin gelişimini amaçlıyoruz.

Faber®

Vana ve
Akış Kontrol Sistemleri A.Ş.



**YENİ NESİL
YERLİ ÜRETİM**



Faber Rotary pnömatik aktüatörler, hava basıncını mekanik rotary (dönel) harekete dönüştürürlü. Bu sayede çeyrek tur dönüştürü kelebek, küresel, plug vanaların otomatik olarak kontrolünde yaygın olarak kullanılırlar.

Pnömatik aktüatörlerin kramayer dişli grubuna sahip olması sebebiyle tüm dönüş hareketi boyunca sabit hızla hareket ederler. Bu oransal çalışmalarda aranan bir özelliktir. Mil üzerinde bulunan kamlar vasıtası ile birbirinden bağımsız olarak %5 (daha fazlası opsiyonel) açma - kapama açıları ayarlanabilir yapıdadır.

Faber rotary pnömatik aktüatörlerin üzerinde bulunan lokal konum göstergesi, üç boyutlu dizaynı ile uzak mesafelerden kolaylıkla seçilebilmektedir. Alüminyum ekstrüzyon gövdeler çalışma ortamında oluşam kimyasal buhar ve korozyona karşı maximum koruma sağlayan eleksol kaplıdır. Alüminyum enjeksiyon pistonlar çalışma süresi boyunca zorlu koşullara karşı son derece mukavimdir.

Faber rotary pnömatik aktüatörler 1/4" - 5/2 veya 1/4" - 3/2 Faber NAMUR solenoid yön denetim valfleri ile kontrol edilirler. 220 VAC, 24 V AC/DC besleme ve tehlikeli ortamlarda Ex-proof seçenekleri mevcuttur. Faber NAMUR Solenoid valfler 1 - 10 Bar basınç ve -20C / +70C sıcaklık aralığında çalışmaktadır.

Faber rotary pnömatik aktüatörlerde, vanaların açık - kapalı konum göstergesi için Faber sınır şalter kutuları (limit switch) kullanılır. limit switch kutusu üzerindeki lokal göstergedan görsel olarak izlenebildiği gibi, içerisindeki microswitch veya proximity switch vasıtası ile bir pano veya kontrol odasına sinyal iletebilir. Faber sınır şalter kutuları IP67 suya karşı koruma sınıfı standart özellik olup, tehlikeli ortamlarda Ex-proof özellikte kullanılırlar.

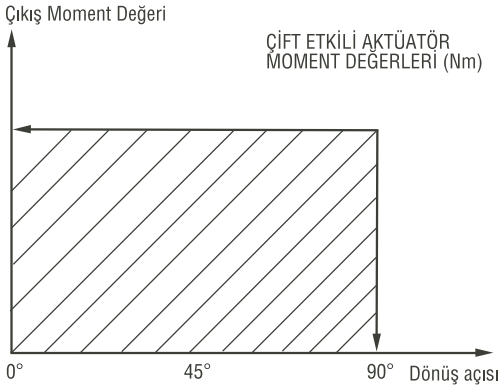
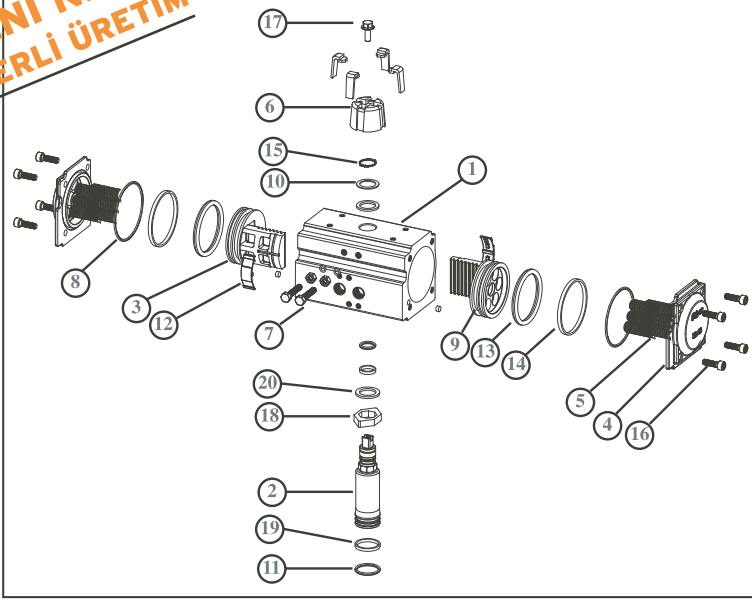
Faber rotary pnömatik aktüatörlerde oransal kontrollü çalışma için pnömatik veya elektropnömatik pozisyonerler kullanılır. 4...20 mA veya 3...15 Psi giriş sinyaline göre vana açıklık oranı belirlenir. Pozisyonerler IP67 su ve toza karşı koruma sınıfına sahiptirler. Tehlikeli ortamlar söz konusu olduğu zaman Ex-proof özellikte kullanılırlar.

Faber pnömatik aktüatörlerin herhangi bir sebepten dolayı görevini yerine getirememesi durumunda (proses emniyeti sebebi ile) vanaların açılması veya kapatılması istenildiğinde vites kollu dişli kutuları kullanılır. Bu enstruman vana ile pnömatik aktüatör arasına monte edilerek gerektiğinde elle açma kapama işlemini yapar. 100 Nm ... 7500 Nm çıkış moment değerine sahip farklı modelleri vardır.

FABER PNÖMATİK AKTÜATÖRLERİNİ FARKLI KILAN TEMEL ÖZELLİKLERİ

- Yeni nesil gövde tasarımı
- %100 iç sızdırmazlık,
- Yüksek performans
- Uzun çalışma ömrü
- Yüksek döndürme moment değeri
- Standart pozisyon göstergesi
- Alüminyum Extrüzyon eloksol kaplı gövde
- Pistonlar ve kapaklar alüminyum enjeksiyon
- Kaliteli ve hassas çalışan yataklama sistemi ve o-ringler
- 180 derece dönüştürü ve üç pozisyonlu (tam açık, yarı açık ve kapalı) modeller
Strok ayarı her iki yönde %5 (%10 opsiyonel)
- Çelik kadmiyum kaplı mil veya Paslanmaz çelik ISO 5211 DIN 3337 ve NAMUR
- standardına uygun
- Switch kutusu, pozisyoner bağlantısı ve yön denetim valfi NAMUR Standartında
- Aktüatör ve montajı ISO 5211 Standartında

**YENİ NESİL
YERLİ ÜRETİM**



No	Malzeme Bilgisi	Parça Açıklaması
1	Alüminyum Extrüzyon	Gövde
2	Çelik Alaşım	Mil
3	Alüminyum Enjeksiyon	Piston
4	Alüminyum Enjeksiyon	Kapak
5	Çelik Alaşım	Yay
6	Plastik (ABS)	Gösterge
7	Paslanmaz Çelik	Strok Ayar civatası
8	NBR	Kapak O-Ringi
9	NBR	Piston O-Ringi
10	NBR	Mil Üst O-Ringi
11	NBR	Mil alt O-Ringi
12	Delrin	Piston Üst Yatak
13	NBR	O-Ring
14	Delrin	Yataklama
15	Paslanmaz Çelik	Segman
16	Paslanmaz Çelik	Kapak Civatası
17	Paslanmaz Çelik	Gösterge Civatası
18	Çelik Alaşım	Strok kamı
19	Delrin	Mil alt Yataklaması
20	NBR	Mil Üst Yataklaması

ÇİFT ETKİLİ AKTÜATÖR MOMENT DEĞERLERİ (Nm)

Besleme Basıncı (Bar)	2	2.5	3	4	5	6	7	8	10
25391203	2	4.2	8.2	12.2	16.2	20.0	24.2	28.2	32.3
25391204	8.1	10.1	12.1	16.1	20.2	25.0	28.2	32.3	40.3
25391207	14.4	18.0	21.7	28.9	36.1	45.0	50.5	57.7	72.2
25391209	20.1	25.2	30.2	40.3	50.3	62.0	70.5	80.5	100.7
25391211	31.2	39.0	46.8	62.4	78.0	95.0	109.2	124.8	156.0
25391213	45.4	56.8	68.2	90.9	113.6	143.0	159.1	181.8	227.2
25391215	65.8	82.2	98.7	131.6	164.4	203.0	230.2	263.1	328.9
25391216	102.5	128.2	153.8	205.1	256.4	310.0	358.9	410.2	512.7
25391218	175.4	219.3	263.1	350.8	438.5	540.0	613.9	701.6	877.0
25391221	267.3	334.1	400.9	534.6	668.2	870.0	935.5	1069.1	1336.4
25391223	430.7	538.4	646.1	861.5	1076.9	1370.0	1507.6	1723.0	2153.7
25391224	526.2	657.8	789.3	1052.4	1315.5	1600.0	1841.7	2104.8	2631.0

YENİ NESİL
YERLİ ÜRETİM

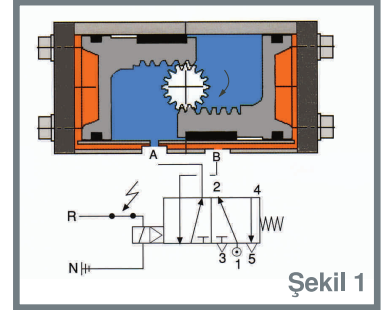
ÇALIŞMA PRENSİBİ

Faber Pnömatik aktüatörleri pinion mil ve bu mile bağlı hareket eden dişli pistonlardan oluşur. Aktüatöre A Noktasından hava verilmesi durumunda hava piston ile mil arasında dolacaktır. Bu nokta Pistona iç noktalardan kuvvet etkiyecektir. Oluşan bu kuvvet pistonları aktüatör kapaklarına doğru itecektir. Bu hareket pistonlara bağlı pinion dişliye dönüş hareketi verecektir. Dolayısı ile pinion dişliye bağlı olan vana açık veya kapalı konuma geçecektir.

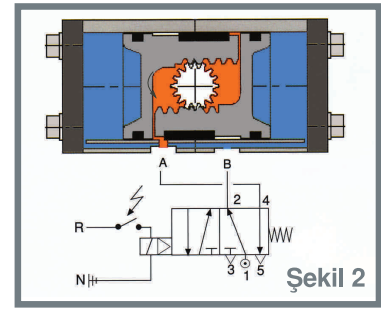
Hava B noktasından verilmesi durumunda bu sefer pistonlarla kapaklar arasında sıkışan hava piston sırtına bir kuvvet uygulayacaktır. Bu durumda pistonlar tersi yönde hareket edecektir. Dolayısı ile pinion dişlinin tersi istikamette dönmesine sebep olacaktır. Bu durumda aktüatöre bağlı olan vana ilk pozisyonuna dönecektir.

Faber pnömatik aktüatörler limit switch kutusu ve lokal indikatörlerin kolaylıkla montajının yapılabilmesi için VDI / VDE 3845 NAMUR standartında boyutlandırılmıştır.

Pnömatik aktüatörlerin açma - kapama kontrolünde NAMUR Yön denetim valfleri kullanılmaktadır. Aktüatöre direkt montajının yapılabilmesi açısından bağlantı ölçüleri VDI / VDE 3845 NAMUR standartında yapılmıştır.



Şekil 1



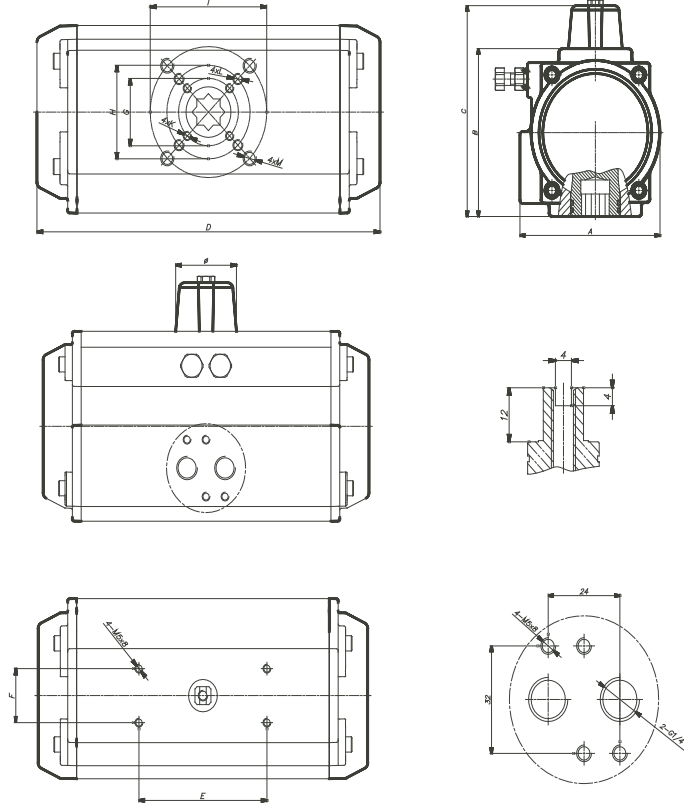
Şekil 2

TEKNİK ÖZELLİKLER:

Gövde Malzemesi	Alüminyum Enjeksiyon
Gövde Yüzeği	Sertleştirilmiş eroksal kaplı
Kapak ve Pistonlar	Alüminyum Enjeksiyon
Mil	Çelik veya paslanmaz
Strok kamı	Çelik veya Paslanmaz
Sızdırmazlık Elemanı	NBR
Yataklama Malzemesi	POM
Aktüatör Yağı	Suya Dayanıklı özel bileşim
Civatalar	Paslanmaz Çelik
Çalışma ortam sıcaklığı	-20 / +80 C
Çalışma Basıncı	Tavsiye edilen 6 bar
Maximum Çalışma Basıncı	10 bar
Gövde Dayanım Basıncı	40 bar
Aktüatör Vana Bağlantısı	ISO 5211
Limit Switch ve pozisyoner bağlantısı	NAMUR
Solenoid Valf Bağlantısı	NAMUR
Strok ayarı	+/- %5 Stantard (%10-40 isteğe bağlı)
Pozisyon	2 veya 3 Pozisyon 180 derece
Pozisyon Göstergesi	Lokal açık kapalı

**YENİ NESİL
YERLİ ÜRETİM**

BOYUTLAR



Model Açma Kapama Hava Tüketimi (Lt)

Model	Açma Kapama Hava Tüketimi (Lt)	
	Açma	Kapama
PA40	0.06	0.08
PA52	0.12	0.16
PA63	0.20	0.22
PA75	0.31	0.33
PA83	0.44	0.46
PA92	0.65	0.74
PA105	0.96	0.90
PA125	1.70	1.40
PA140	2.60	2.20
PA160	3.70	3.30
PA190	5.95	5.50
PA210	7.60	6.90

Model	A	B	C	D	E	F	H	I	L	M	N	O	Hava Besleme Bağlantısı
PA40	63	60	88	122	80	30	∅50	∅50	M6x8	M6x8	9	∅38	NAMUR G1/4"
PA52	71	72	92	147	80	30	∅50	∅50	M6x8	M8x10	11	∅38	NAMUR G1/4"
PA63	78	87	114	166	80	30	∅50	∅70	M6x8	M8x10	14	∅38	NAMUR G1/4"
PA75	95	100	120	184	80	30	∅50	∅70	M6x8	M8x10	14	∅38	NAMUR G1/4"
PA83	100	107	134	206	80	30	∅50	∅70	M6x8	M8x10	17	∅38	NAMUR G1/4"
PA92	109	117	137	262	80	30	∅50	∅70	M8x10	M10x12	17	∅38	NAMUR G1/4"
PA105	120	133	160	268	80	30	∅70	∅102	M8x10	M10x12	22	∅38	NAMUR G1/4"
PA125	141	155	175	296	130	30	∅70	∅102	M10x16	M12x20	22	∅55	NAMUR G1/4"
PA140	145	172	192	390	130	30	∅102	∅125	M10x16	M12x20	27	∅55	NAMUR G1/4"
PA160	174	197	217	454	130	30	∅102	∅125	M10x16	M12x20	27	∅55	NAMUR G1/4"
PA190	206	230	260	525	130	30	∅125	∅140	M12x20	M16x25	36	∅80	NAMUR G1/4"
PA210	226	255	285	532	130	30	∅125	∅140	M12x20	M16x25	36	∅80	NAMUR G1/4"

POZİSYONER

Giriş Sinyali	DC 4 - 20 mA (250-+15 Ohm empedans)
Çıkış Sinyali	DC 4 - 20 mA veya 0-1 KOhm (Opsiyonel olarak)
Ex - proof	Ex dm IIB T5, Ex dm IIC T5, Ex ia IIB T6
Besleme basıncı	1 - 7 Bar
Dönüş açısı	90 derece
Hava bağlantısı	PT (NPT) 1/4"
Koruma sınıfı	IP66
Ortam sıcaklığı	-20 /+60 C



SWİTCH KUTUSU

Mekanik / Proximty Switch

Switch Kapasitesi	250 VAC 16 A12-24 VDC
Koruma Sınıfı	IP 67/NEMA4X
Çevre Koşulları	-20 / +80 C
Kablo Girişi	NPT 1/2, PT 1/2
Terminal	8 Giriş
Montaj Bağlantısı	Namur VDI/VED 3845 ISO 5211
Malzeme	Alüminyum Enjeksiyon
Ağırlık	800 g



SOLENOİD VALF

Bağlantı	1/4" - 5/2, 1/4" - 3/2, Tek Bobin veya Çift bobin
Max. Basınç	1-10 bar
Akış Faktörü(Cv)	0.084 (4) bar, 0.2 (7) bar
Akım	220 VAC (100 mA) 110 VAC (160 mA), 24 VDC (290 mA)
Ex-Proof Sınıfı	ExdIICT6
Bağlantı	PT (NPT) 1/4"
Bobin Koruma Sınıfı	Class B
Ortam Sıcaklığı	-20 / +70 C



VİTES KOLLU DIŞLI KUTUSU

6370FMO3600	3600 Nm Moment Çıkışlı Vites Kollu Dişli Kutusu
6370FMO2000	2000 Nm Moment Çıkışlı Vites Kollu Dişli Kutusu
6370FMO1300	1300 Nm Moment Çıkışlı Vites Kollu Dişli Kutusu
6370FMO1200	1200 Nm Moment Çıkışlı Vites Kollu Dişli Kutusu
6370FMO0550	550 Nm Moment Çıkışlı Vites Kollu Dişli Kutusu





TEKNİK ÖZELLİKLER

- IP68 koruma sınıfı 220 V AC / 24 V DC Besleme Gücü
- Açık -Kapalı sürekli lokal konum göstermesi
- 2 adet açık-kapalı sınırlayıcı şalter (2 adet opsiyon)
- Motoru zorlamaya karşı koruyan termal switch
- Epoksi Kaplı alüminyum enjeksiyon gövde-kapak
- Aktüatörün iç elektrik ve mekanik donanımını nem ve benzeri iklim koşullarından meydana gelecek korozyona karşı koruyan 20W ısıtıcı
- Elektrik kesilmesi durumunda manuel ayırma kolu volan kumanda

OPSİYONEL ÖZELLİKLER

- 0-10 Volt, 4-20 mA pozisyoner
- Dijital kontrol modülü
- Tork Switch

Model	Moment	Op.Süresi	Güç	Akım (On - off / Oransal)
25371101	20Nm	30sn	15W	0.12A
25371102	50Nm	30sn	30w	0.25A
25371103	100Nm	30sn	80w	0.58A
25371104	160Nm	60sn	100w	0.68A
25371105	250Nm	60sn	110w	0.72A
25371106	500Nm	30sn	300w	1.38A
25371107	1000Nm	50sn	300w	1.38A
25371108	2000Nm	100sn	300w	1.38A
25371109	4000Nm	150sn	500w	2.30A
25371110	6000Nm	150sn	500w	2.30A
25372102	50Nm	20sn	30w	4 - 20 mA Sinyal girişi
25372103	100Nm	30sn	80w	4 - 20 mA Sinyal girişi
25372104	160Nm	30sn	100w	4 - 20 mA Sinyal girişi
25372105	250Nm	30sn	150w	4 - 20 mA Sinyal girişi
25372106	500Nm	30sn	300w	4 - 20 mA Sinyal girişi
25372107	1000Nm	50sn	300w	4 - 20 mA Sinyal girişi
25372108	2000Nm	100sn	300w	4 - 20 mA Sinyal girişi
25372109	4000Nm	150sn	500w	4 - 20 mA Sinyal girişi
25372110	6000Nm	150sn	500w	4 - 20 mA Sinyal girişi



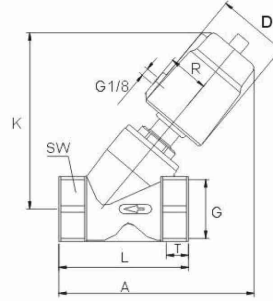
TEKNİK ÖZELLİKLER

Gövde	AISI 316
Aktüatör	AISI 304
Ölçü	1/2" ...2"
Sızdırmazlık	PTFE graphite takviyeli
Hava Besleme	1/4" - (4 - 6 Bar)
Max Basınç	PN 40
Max Sıcaklık	230 C
Fonksiyonu	N/C N/O, Tek etkili, Çift etkili
Kullanım Alanları	Su, Buhar, Hava, Kimyasal, Asitler, Solventler, Vizkoz ve Korozif akışlar Gıda vb.

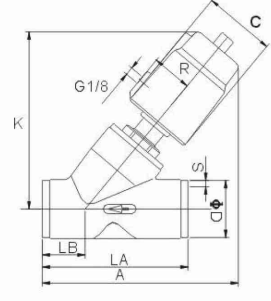
AVANTAJLARI

- Darbelere dayanıklı,
- Bakım kolaylığı,
- Uzun ömürlü oluşları,
- Yüksek geçirgenlikleri
- Kısa açma - kapama zamanları,
- Düşük basınç kayıpları
- Çok çeşitli akışkanlarda kullanılmaları sebebiyle tercih edilmektedirler.

Dişli Bağlantılı



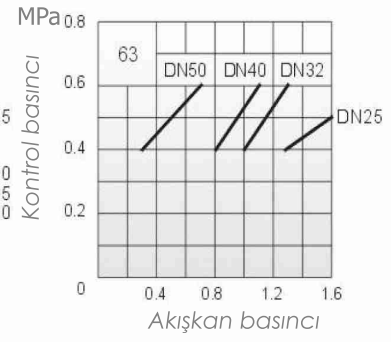
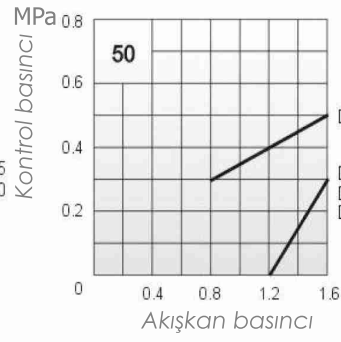
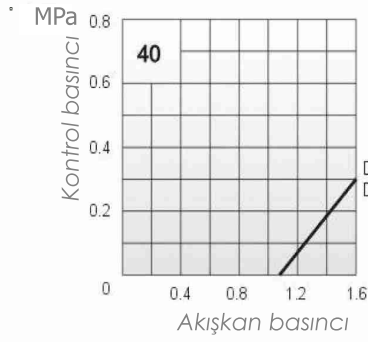
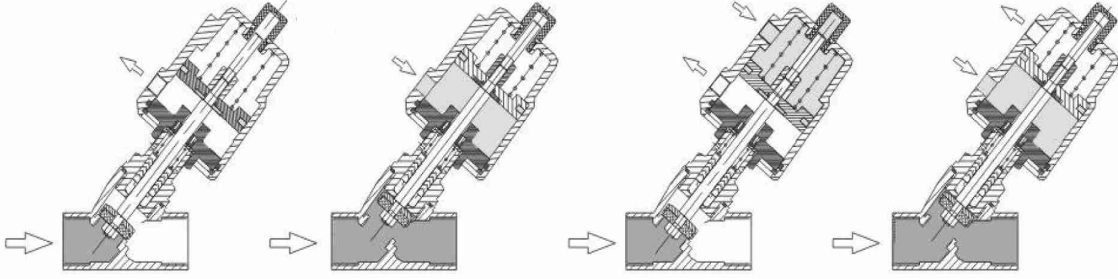
Kaynak Bağlantılı



ÖLÇÜ	Piston çapı	C	R	K	Dişli Bağlantılı					Kaynak Bağlantılı				
					G	T	L	SW	A	LA	LB	D	S	A
DN10	40	45.5	27	113	G3/8"	12	68	26.6	119	-	-			-
	50	60	35	125					132					-
DN15	40	45.5	27	113	G1/2"	15	68	26.6	119	70	19.5			118
	50	60	35	125					132					
DN20	50	60	35	128	G3/4"	16	75	32	140	82	25			137
DN25	50	60	35	136	G1"	17	90	60	149	100	30			152
	63	77	43	176					175					
DN32	63	77	43	176	G1 1/4	21	116	50	190	125	35			188
	90	112	57	220					229					
DN40	63	77	43	178	G1 1/2"	20	120	56	192	130	37			192
	90	112	57	222					230					
DN50	63	77	43	185	G2"	22	138	69	205	155	45			209
	90	112	57	232					244					

TEK ETKİLİ PNÖMATİK PİSTONLU VANA

ÇİFT ETKİLİ PNÖMATİK PİSTONLU VANA



PNÖMATİK PİSTONLU VANA ÇALIŞMA FARK BASINÇ DEĞERLERİ

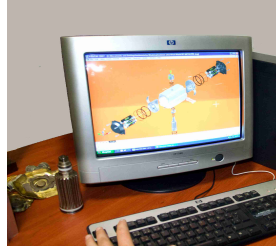
Ölçü	DN 10	DN15	DN20	DN25	DN32	DN40	DN50									
	G3/8"	G1/2	G3/4"	G1"	G1 1/4"	G1 1/2"	G2									
Orifice (mm)	13	13	15	24	31	35	45									
KV	3.8	4.7	9.5	18.1	23.1	32.9	52.8									
Aktüatör Piston Çapı (mm)	Tek Etkili --- Kontrol Basıncı (MPa)							Çift Etkili --- Kontrol Basıncı (MPa)								
	Ölçü	DN10	DN15	DN20	DN25	DN32	DN40	DN50	Ölçü	DN10	DN15	DN20	DN25	DN32	DN40	DN50
40	≥ 0.3	1.1	1.1					≥ 0.3	1.6	1.6						
50	≥ 0.3	1.6	1.6	1.6	0.7			≥ 0.3	1.6	1.6	1.6	0.8				
63	≥ 0.45							≥ 0.5				1.6				
					1.6	0.7	0.6	0.4				1.3	1.0	0.8		
								0.5				1.6	1.1	1.0	0.6	
90	≥ 0.5					1.6	1.6	1.2					1.3	1.1	0.7	

Faber®

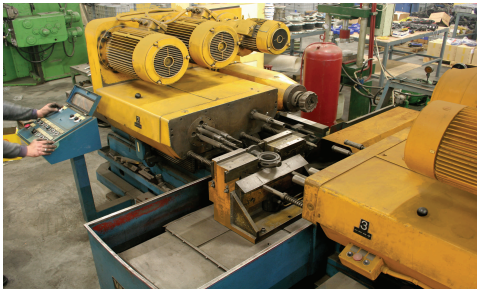
Vana ve
Aktar Kontrol Sistemleri A.Ş.



Teknolojik Makine Parkı



Etkin
Mühendislik Desteği



Yüksek Kalite
Uygun Fiyat



%100 test
ve kontrol



Faber®

Vana ve
Akış Kontrol Sistemleri A.Ş.

2008
TTKD
ALTIN
MARKA
ÖDÜLÜ



Faber Vana ve Akış Kontrol Sistemleri A.Ş.

İkitelli Organize Sanayi Bölgesi
İkitelli Cad. No:72/H 34670
Başakşehir / İSTANBUL

Tel :+90 212 486 10 54 (pbx)
Fax:+90 212 485 09 03

E-mail:info@fabervana.com.tr
www.fabervana.com.tr

**YENİ NESİL
YERLİ ÜRETİM**

Aktüatörler ve Pistonlu Vanalar

*otomasyon çözümlerinde,
pratik, verimli, güçlü
yeni nesil aktüatörler...*

faber 25-02-2009 FAK

www.fabervana.com.tr

